

SIM250-24

Монокристаллический солнечный модуль

ХАРАКТЕРИСТИКИ	SIM250-24
Максимальная мощность (Pmax)	250Вт
Рабочее напряжение (Vmp)	30.39В
Рабочий ток (Imp)	8.10А
Вольтаж без нагрузки (Voc)	36.8В
Ток короткого замыкания (Isc)	8.75А
Температурный коэффициент Voc	-(80±10)мВ/°С
Температурный коэффициент Isc	(0.065±0.015)%/°С
Температурный коэффициент Pmax	-(0.5±0.05)%/°С
NOCT (Воздух 20°С; Солнце 0.8кВт/м² ветер 1м/с)	47±2°С
Рабочая температура	-40°С to 85°С
Максимальный вольтаж системы	1000В DC
Погрешность Pmax	± 5%

*STC: Плотность света 1000Вт/м², AM1.5 спектр, температура модуля 25°С

*NOCT:Номи рабочая температура ячейки (справочная информация)

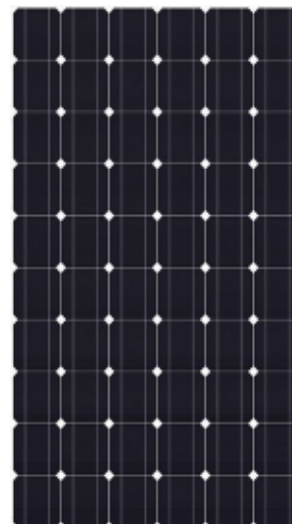
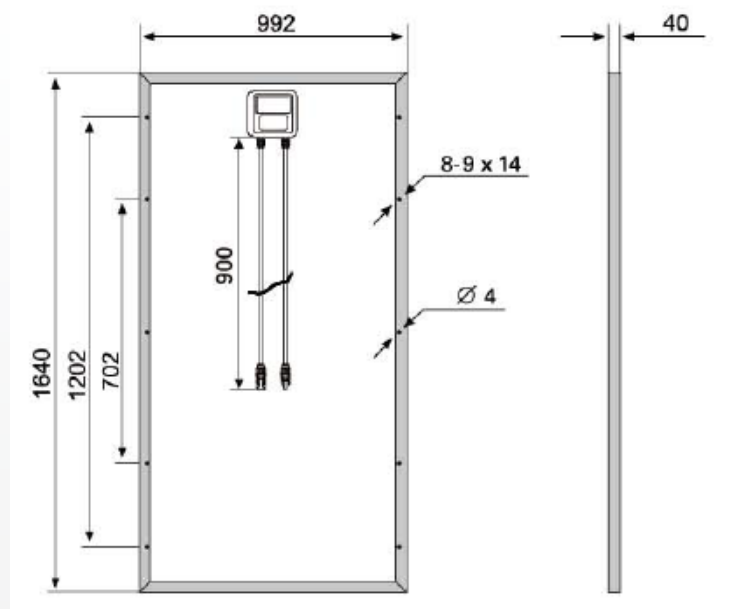


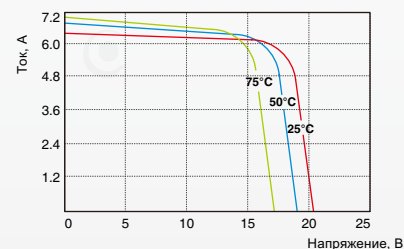
СХЕМА МОДУЛЯ



Особенности

- Номинальное напряжение 24 В .
- Высокая производительность при низкой освещенности.
- Прочная рама из анодированного алюминия.
- Стекло высокой прозрачности с низким содержанием железа.
- Конструкция позволяющая выдерживать сильные ветер, дождь,град и снег.

Характеристики



SIM250-24 I-V Curves

Спецификация	SIM250-24
Ячейки	Монокристаллические
Количество ячеек	60(6X10)
Размеры модуля	1640мм[41.81д]x992мм[26.57д.]x40мм[1.18д.]
Вес	19.5кг
Упаковка(Картон)	2шт/уп

Гарантия 2 года. Производитель гарантирует сохранение заявленной мощности более чем на 90% в течении 10 лет, сохранение заявленной мощности более 80% от номинальной в течении 20 лет.